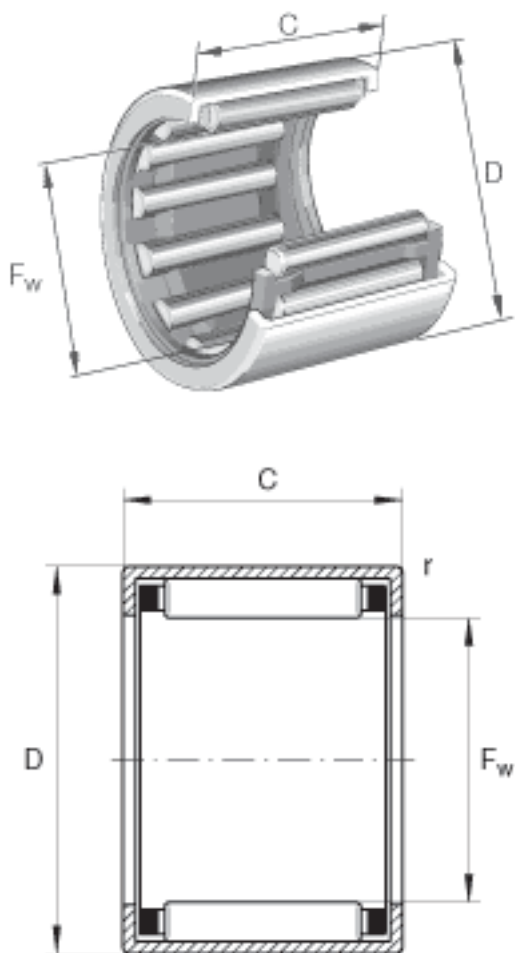


INA HK6012参数

极限转速	$n_G$	4450	r/min	极限转速
参考转速	$n_B$	3650	r/min	参考转速
尺寸	$F_w$	60	mm	-
	D	68	mm	-
	C	12	mm	公差: -0,3
	$r_{min}$	0.8	mm	-
重量	m	49	g	质量
基本额定载荷	$C_r$	17400	N	基本额定动载荷, 径向
	$C_{0r}$	32000	N	基本额定静载荷, 径向
疲劳极限载荷	$C_{ur}$	4250	N	疲劳极限载荷, 径向

INA HK6012图片



参考资料:<http://www.sozhou.com/p/018927bf.html>