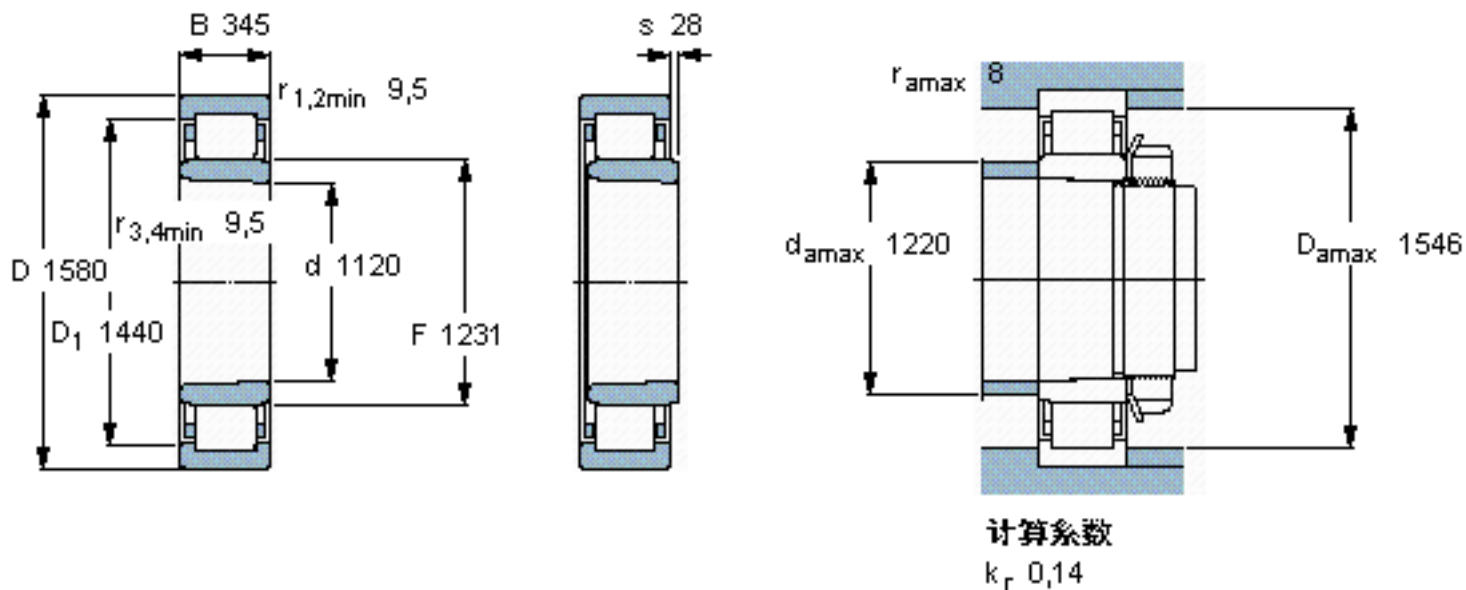


SKF NU 30/1120 K/VA901参数

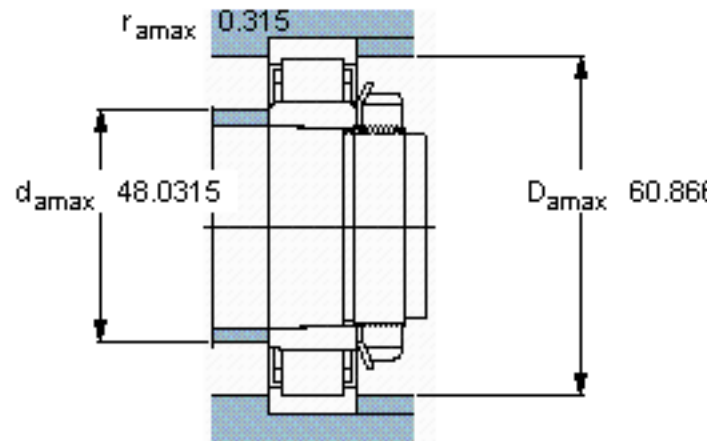
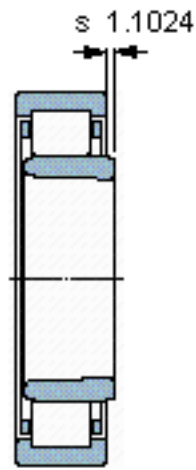
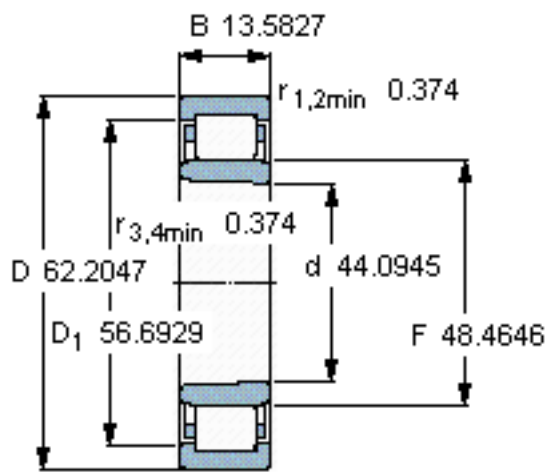
主要尺寸	d	1120	mm	-
	D	1580	mm	-
	B	345	mm	-
基本额定载荷	C	15700000	N	动载荷
	C_0	39000000	N	静载荷
疲劳载荷极限	P_u	2320000	N	-
额定转速	参考转速	190	r/min	-
	极限转速	240	r/min	-
重量	重量	2150000	g	-
型号	* SKF 探索者轴承	NU 30/1120 K/VA901	-	-
角圈	型号	-	-	-

SKF NU 30/1120 K/VA901图片



圆锥孔，圆锥
1: 12

参考资料:<http://www.sozhou.com/p/0162548f.html>



计算系数
 $k_r = 0,14$

圆锥孔，圆锥
 1: 12