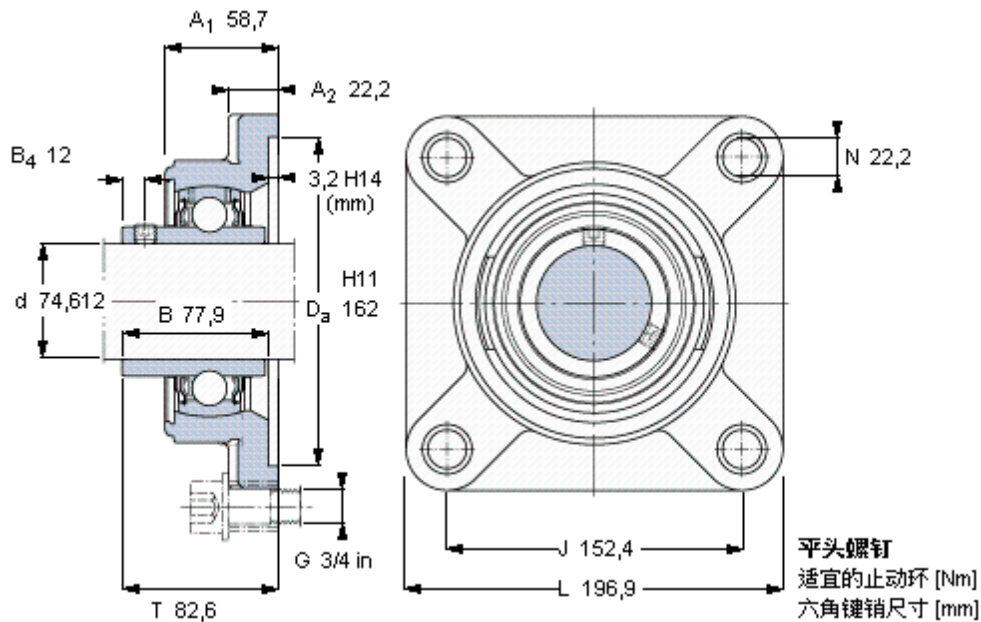


SKF FYM 2.15/16 TF/AH参数

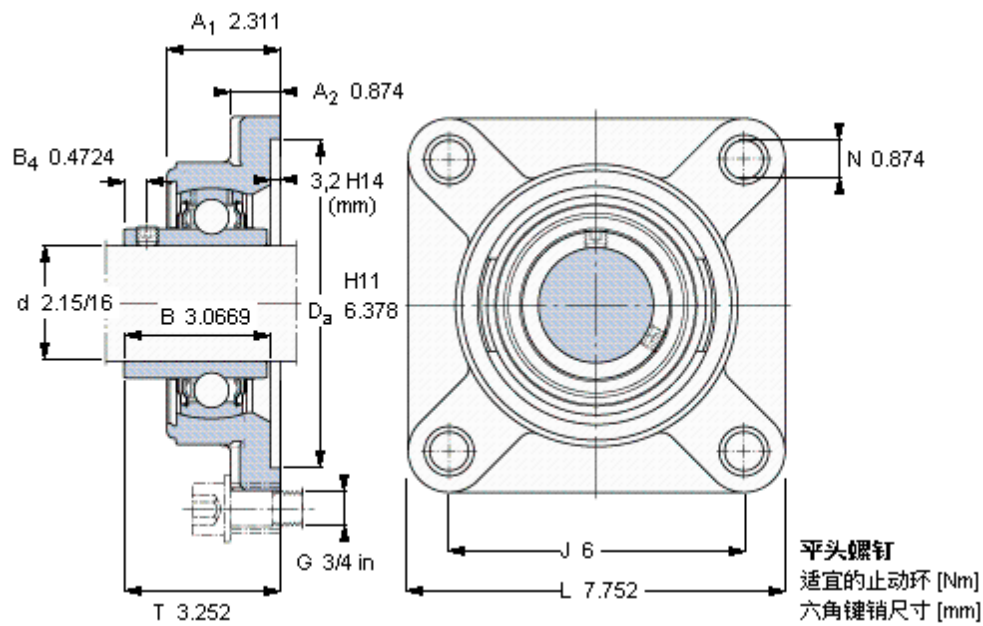
主要尺寸	d	74.612	mm	-
	A ₁	58.7	mm	-
	J	152.4	mm	-
	L	196.9	mm	-
	T	82.6	mm	-
基本额定载荷	C	72800	N	动载荷
	C ₀	53000	N	静载荷
极限转速	带h6轴公差	2400	r/min	-
重量	重量	8150	g	-
型号	轴承单元	FYM 2.15/16 TF/AH	-	-
	轴承座	FY 516 U/AH	-	-
	轴承	YAR 216-215-2F/AH	-	-

SKF FYM 2.15/16 TF/AH图片



7/16-20x7M
28,5
5,55625

参考资料: <http://www.sozhou.com/p/014e80d2.html>



7/16-20x7/16
 28,5
 5,55625