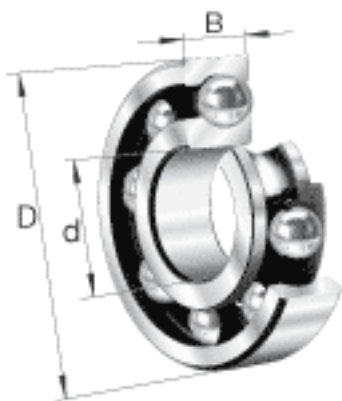


### FAG 61908参数

尺寸	d	40	mm	-
	D	62	mm	-
	B	12	mm	-
	$D_1$	55.1	mm	-
	$D_{a \max}$	58.8	mm	-
	$d_1$	46.9	mm	-
	$d_{a \min}$	43.2	mm	-
	$r_{a \max}$	0.6	mm	-
	$r_{\min}$	0.6	mm	-
重量	m	117	g	质量
基本额定载荷	$C_r$	14500	N	基本额定动载荷，径向
	$C_{0r}$	9900	N	基本额定静载荷，径向
极限转速	$n_G$	15800	r/min	极限转速
参考转速	$n_B$	10000	r/min	参考速度
疲劳极限载荷	$C_{ur}$	540	N	疲劳极限载荷，径向

### FAG 61908图片





参考资料:<http://www.sozhou.com/p/013fb191.html>