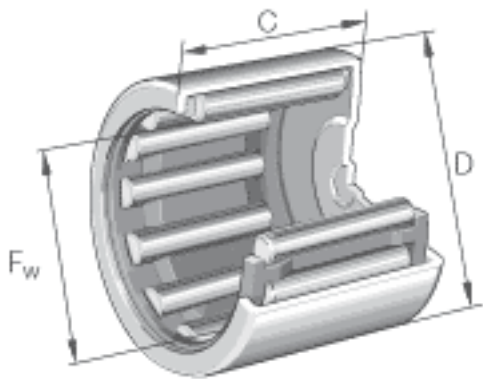


INA BK1212参数

尺寸	F_w	12	mm	-
	D	18	mm	-
	C	12	mm	公差: -0,3
	$C_{t\ min}$	9.3	mm	-
	r_{\min}	0.8	mm	-
重量	m	10	g	质量
基本额定载荷	C_r	6500	N	基本额定动载荷, 径向
	C_{0r}	7300	N	基本额定静载荷, 径向
疲劳极限载荷	C_{ur}	860	N	疲劳极限载荷, 径向
极限转速	n_G	20000	r/min	极限转速
参考转速	n_B	13800	r/min	参考转速
说明		LR8X12x12.5		合适的内圈
		IR8X12x12.5		合适的内圈

INA BK1212图片



参考资料:<http://www.sozhou.com/p/00f0394c.html>

