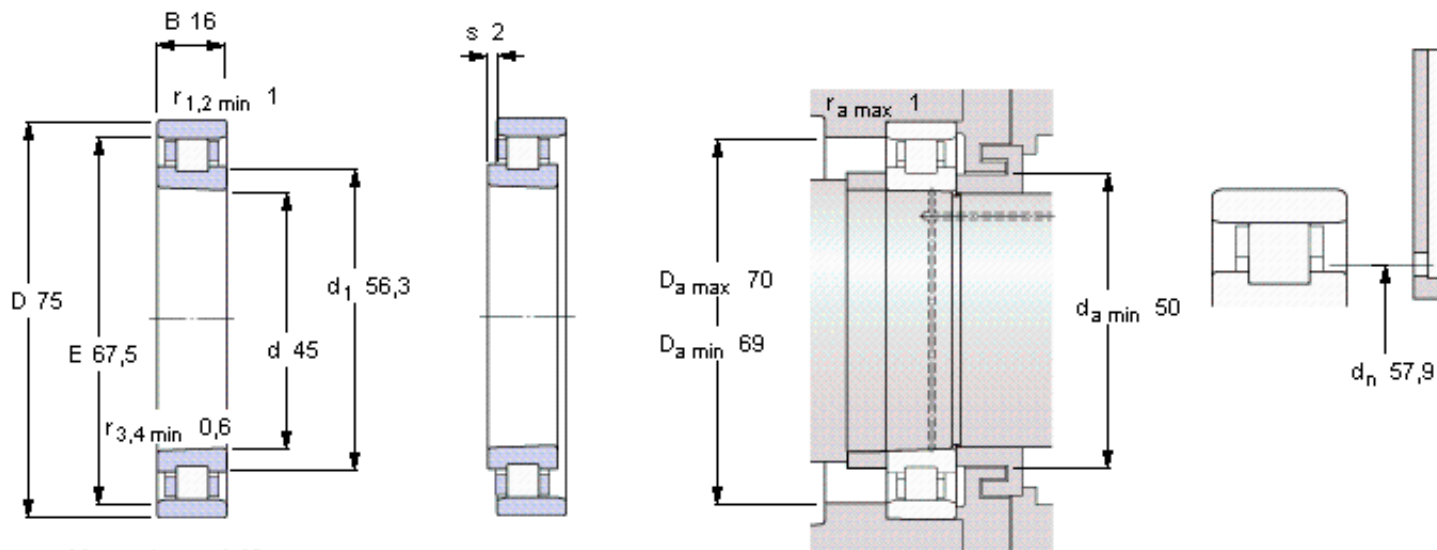


### SKF N 1009 KPHA/SP参数

主要尺寸	d	45	mm	-
	D	75	mm	-
	B	16	mm	-
基本额定载荷	C	27000	N	动载荷
	$C_0$	30000	N	静载荷
疲劳载荷极限	$P_u$	3450	N	-
极限转速	Grease	28000	r/min	-
	Oil-air	34000	r/min	-
重量	重量	240	g	-
型号	型号	N 1009 KPHA/SP	-	-

### SKF N 1009 KPHA/SP图片



**Tapered bore, taper 1:12**

**Reference grease quantity [cm<sup>3</sup>]**

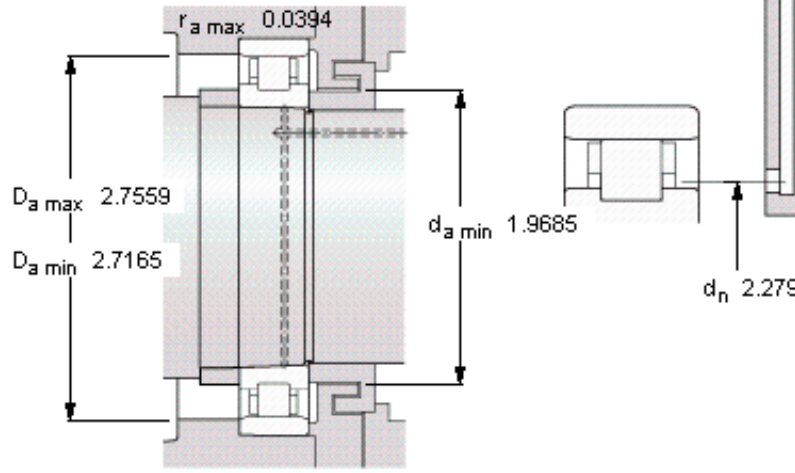
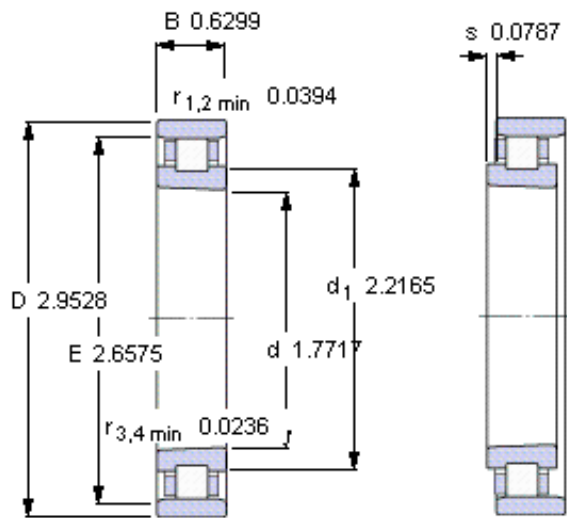
G<sub>ref</sub> 4,1

**Static radial stiffness [N/μm]**

(guideline value)

410

参考资料: <http://www.sozhou.com/p/00e673f1.html>



**Tapered bore, taper 1:12**

**Reference grease quantity [cm<sup>3</sup>]**

$G_{\text{ref}}$  4,1

**Static radial stiffness [N/ $\mu\text{m}$ ]**

(guideline value)

410