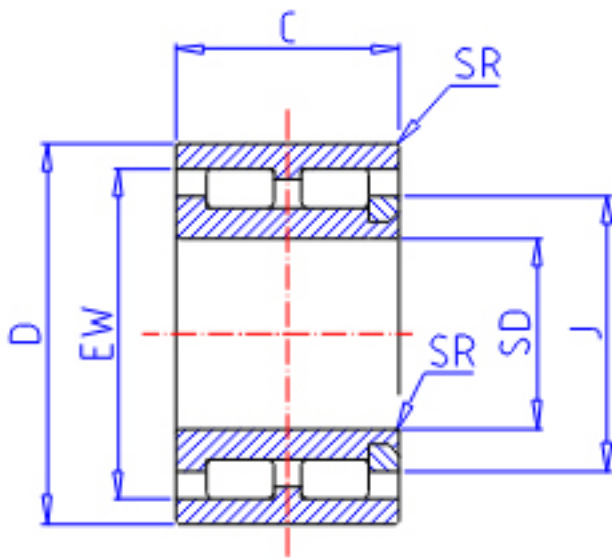


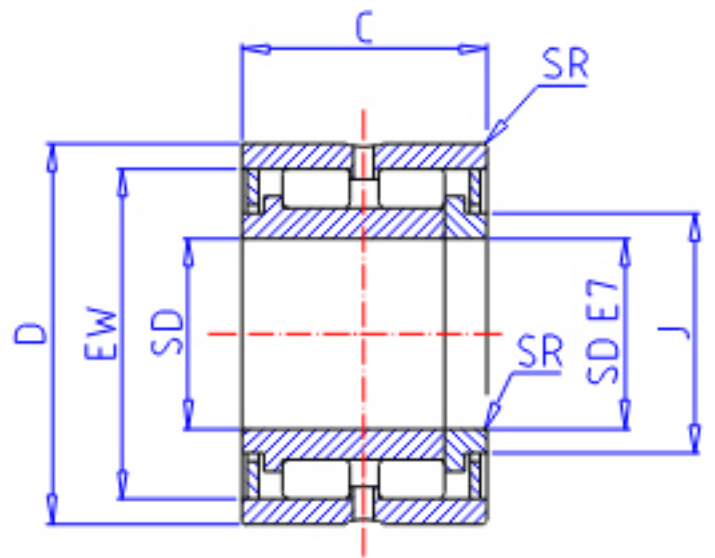
IKO NAG 4910参数

轴径	STDRT	50	mm	轴径
型号	ORDER	NAG 4910		型号
重量	MASS	270.000	g	重量
主要尺寸	SD	50	mm	内径
	D	72	mm	外径
	C	22	mm	宽度
	SR	0.6	mm	(最小)
	J	55.5	mm	-
	EW	65.5	mm	内径
	基本额定载荷	CR	38200	N
COR		59900	N	静载荷

IKO NAG 4910图片



NAG 49
($SD \leq 17$)



NAG 49

参考资料:<http://www.sozhou.com/p/00c662fe.html>

