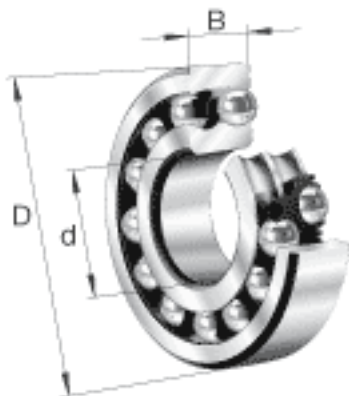
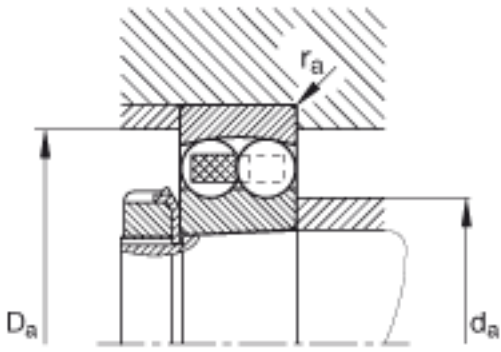
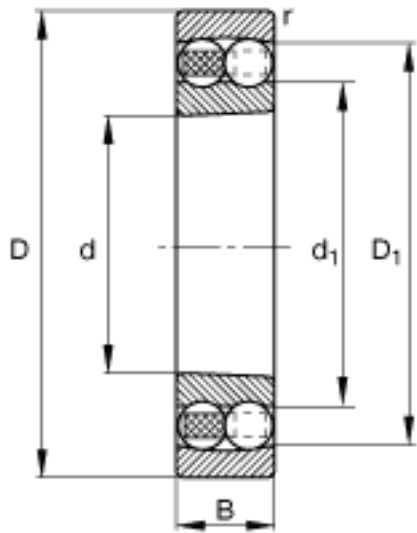


FAG 2215-K-TVH-C3参数

尺寸	d	75	mm	-
	D	130	mm	-
	B	31	mm	-
极限转速	n_G	5300	r/min	极限转速
参考转速	n_B	6200	r/min	参考速度
疲劳极限载荷	C_{ur}	1080	N	疲劳极限载荷，径向
尺寸	D_1	114.3	mm	-
	$D_{a\ max}$	121	mm	-
	d_1	93.3	mm	-
	$d_{a\ min}$	84	mm	-
	$r_{a\ max}$	1.5	mm	-
	r_{min}	1.5	mm	-
重量	m	1600	g	质量
基本额定载荷	C_r	44500	N	基本额定动载荷，径向
计算系数	e	0.26		-
	Y_1	2.47		-
	Y_2	3.82		-
基本额定载荷	C_{0r}	17600	N	基本额定静载荷，径向
计算系数	Y_0	2.59		-

FAG 2215-K-TVH-C3图片





参考资料:<http://www.sozhou.com/p/00ae29da.html>