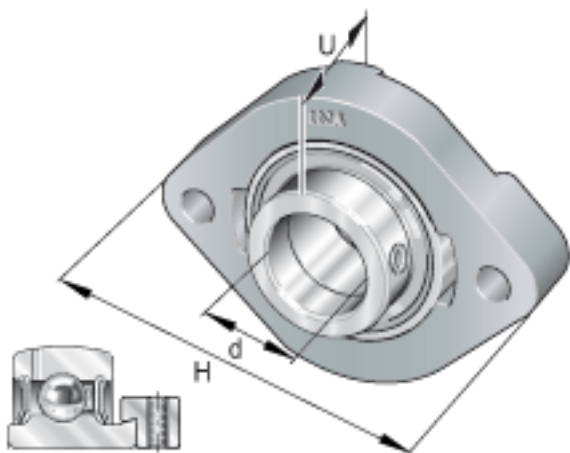
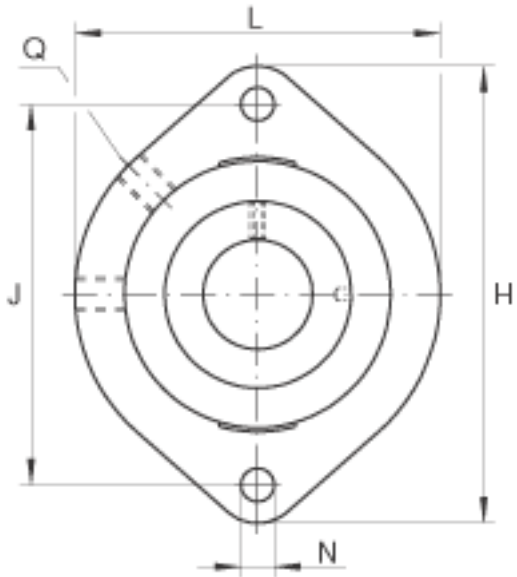
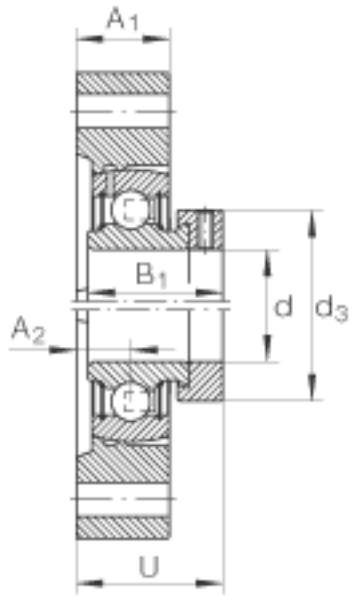


### INA GLCTE25参数

尺寸	d	25	mm	-	
	H	97	mm	-	
	U	33.4	mm	-	
	A <sub>1</sub>	17.5	mm	-	
	A <sub>2</sub>	9.9	mm	-	
	B <sub>1</sub>	31	mm	-	
	d <sub>3 max</sub>	37.5	mm	-	
	J	76.2	mm	-	
	L	71	mm	-	
	N	9	mm	-	
	Q	M6		润滑孔 45	
	重量	m	470	g	质量
		C <sub>r</sub>	14000	N	基本额定动载荷，径向
基本额定载荷	C <sub>0r</sub>	7800	N	基本额定静载荷，径向	
	说明	GG. GLCTE05		轴承座的型号	
		GRAE25-NPP-B		轴承的型号	

### INA GLCTE25图片





参考资料:<http://www.sozhou.com/p/00936c6f.html>