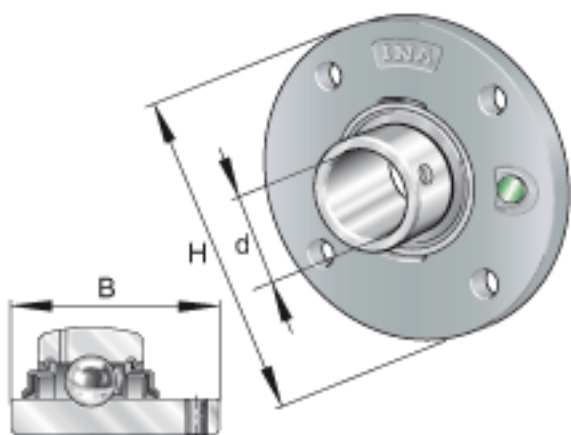
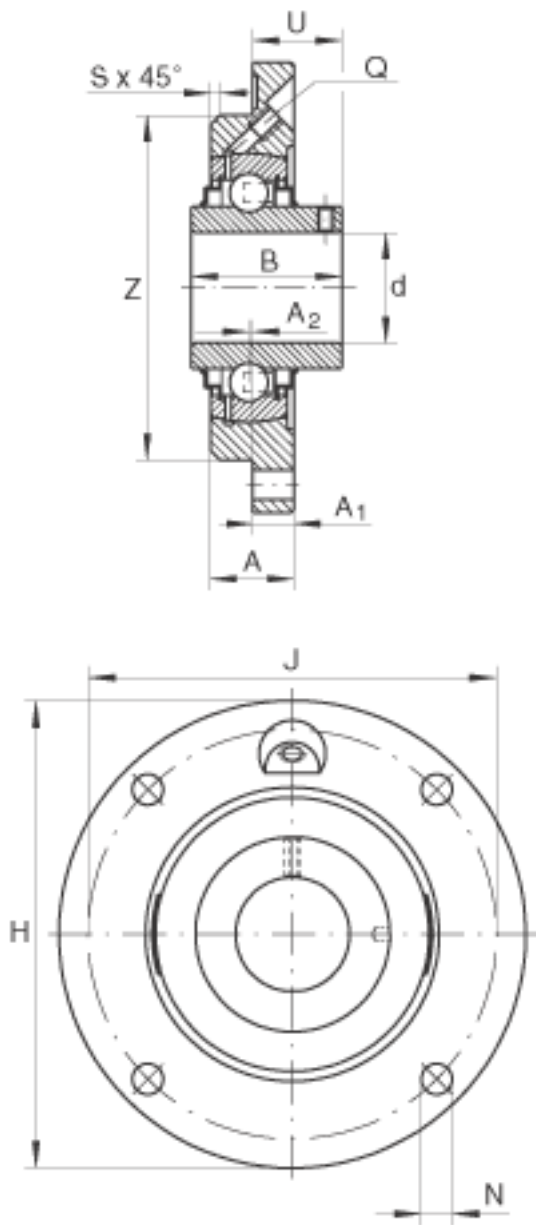


INA RMEY65-214参数

尺寸	d	65	mm	-	
	H	215	mm	-	
	B	74.6	mm	-	
	A	32	mm	-	
	A ₁	18	mm	-	
	J	177	mm	-	
	N	18	mm	-	
	Q	Rp 1/8		-	
	S	6	mm	-	
	U	44.4	mm	-	
	Z	150	mm	公差:h8	
	重量	m	5350	g	质量
	基本额定载荷	C _r	62000	N	基本额定动载荷, 径向
C _{0r}		44000	N	基本额定静载荷, 径向	
说明		GG. ME14		轴承座的型号	
		GYE65-214-KRR-B		轴承的型号	
				可选择球轴承 6214。	

INA RMEY65-214图片





参考资料:<http://www.sozhou.com/p/002b7f09.html>